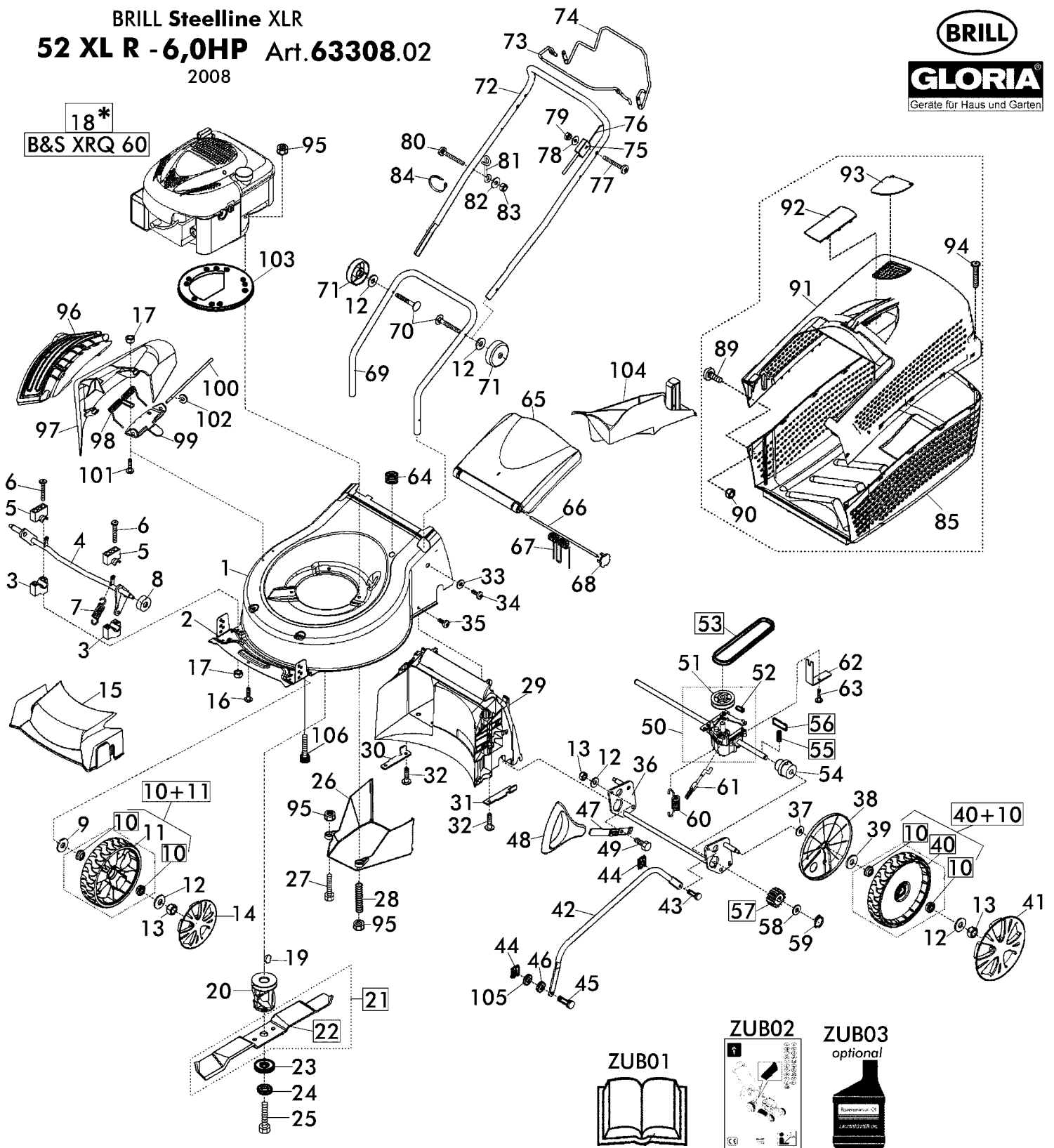


**BRILL Steelline XLR**  
**52 XL R - 6,0HP** Art.63308.02  
 2008



ZUM AUSTAUSCH DER MIT «\*» GEKENNZEICHNETEN TEILE, WENDEN SIE SICH AN DEN KUNDENDIENST DES HERSTELLERS DES MOTOR.  
 TO REPLACE THE PARTS MARKED «\*» SEEK ASSISTANCE FROM THE ENGINE MANUFACTURER'S AFTER SALES SERVICE.  
 POUR LE REMPLACEMENT DES PIÈCES MARQUÉES AVEC «\*» S'ADRESSER AU SERVICE APRÈS VENTES DU CONSTRUCTEUR DU MOTEUR.

2/3	BENZIN - SICHELMÄHER mit RADANTRIEB		BRILL Steelline	 
2008	PETROL LAWN MOWER with SELF-DRIVE		52 XL R 6,0HP	
Rev082601	Tondeuses à gazon avec ROUES MOTRICES ARRIÈRES		Art.63308.02_2008	
Bild Nr. REF.N° POS.N°	BEST.-NR. PART-N° N° d. PIECE	BEZEICHNUNG	DESCRIPTION	Anzahl Qty. Qte.
1+2	A46310347	Gehäuse 52 XLR	Chassis 52 XLR	1
3	A46027301	Achslagerschale unten	Lower axle bearing scale	2
4	A46269330	Vorderachse	Front axle	1
5	A46036401	Achslagerschale oben	Upper axle bearing scale	2
6	A705077	Schraube	Screw	4
7	A460361	Feder	Spring	2
8	A46269230	Distanzring	Spacer	2
9	A519554	Scheibe	Washer	2
10	A510923	Laufradlager	Wheel bearing	8
10+11	A462670	Laufrad vorne kpl.	Front wheel assy.	2
12	A704538	Scheibe	Washer	7
13	A704537	Mutter	Nut	5
14	A46267322	Radkappe, vorne	Front wheel cap	2
15	A46273540	Abdeckung vorne	Front cover	1
16	A543560	Schraube	Screw	7
17	A704536	Mutter	Nut	6
18	*	B & S XRO 60 (6,0HP)	B & S XRO 60 (6,0HP)	1
19	A700390	Keil	Key	1
20	A463962	Messerflansch	Blade flange	1
21	61610	SB Messer geblistert 52	SB Blade 52	1
22	A462705	Messer 52	Blade 52	1
23	A316913	Scheibe	Washer	1
24	A700202	Scheibe	Washer	1
25	A323221	Spannschraube	Tension screw	1
26	A46266401	Riemenabdeckung 52 BIO R9005	Belt cover 52 XLR	1
27	A375953	SCHRAUBE 8X 40 VERBUS RIPP	SCREW 8X 40 VERBUS RIPP	2
28	A53077330	Gewindestange	Threaded bolt	1
29	A46026701	Gehäuseeinsatz hinten	Rear chassis insert	1
30	A46031830	Halteplatte rechts	Support bracket right	1
31	A46051330	Halteplatte links	Support bracket left	1
32	A510177	Schraube	Screw	4
33	A700147	Scheibe	Washer	2
34	A702737	Schraube	Screw	2
35	A510177	Schraube	Screw	4
36	A46269830	Hinterachse	Rear axle assy.	1
37	A701972	Scheibe	Washer	2
38	A462675	Abdeckung innen	Wheel guard	2
39	A700407	Anlagescheibe	Washer	2
40+10	A462672	Hinterrad kpl.	Rear wheel assy.	2
41	A46267422	Radkappe, hinten	Rear wheel cap	2
42	A46269901	Verbindungsstange 52 XLR	Connection rod 52 XLR	1
43	A463015	Bolzen	Bolt	1
44	A543474	Halteklammer	Clamp	2
45	A52753730	Bolzen	Bolt	1
46	A701889	Scheibe	Washer	1
47	A46271330	Höhenverstellhebel	Height adjustment lever	1
48	A46039201	Verstellgriff	Adjustment grip	1
49	A704545	Schraube	Screw	1
50	A460352	Getriebe komplett	Gearbox assy. cpl.	1
51	A546217	Riemenscheibe	Pulley	1
52	A700161	Stift	Pin	1

3/3		BENZIN - SICHELMÄHER mit RADANTRIEB		BRILL Steelline	
2008		PETROL LAWN MOWER with SELF-DRIVE		52 XL R 6,0HP	
Rev082601		Tondeuses à gazon avec ROUES MOTRICES ARRIÈRES		Art.63308.02_2008	
Bild Nr. REF.N° POS.N°	BEST.-NR. PART-N° N° d. PIECE	BEZEICHNUNG	DESCRIPTION	Anzahl Qty. Qte.	
53	A462714	Antriebsriemen 52 XLR	Belt 52 XLR	1	
54	A530375	Adapter	Adapter	2	
55	A513491	Feder	Spring	2	
56	A704068	Platte	Plate	2	
57	A531275	Sperrzahnrad rechts/links	Rachet wheel L/R	2	
58	A701017	Scheibe	Washer	2	
59	A700489	Sprengring	Circlip	2	
60	A451994	Feder	Spring	1	
61	A450756	Bowdenzug / Antrieb	Cable /Wheel Drive	1	
62	A451090	Haltewinkel	Angle	1	
63	A703704	Schraube	Screw	1	
64	A517103	Knopf	Knob	1	
65	A46027022	Heckklappe	Rear flap	1	
66	A460372	Stange	Rod	1	
67	A460312	Heckklappenfeder	Spring / Rear flap	1	
68	A46051201	Klemmkappe	Cap	2	
69	A46384234	Holm-Unterteil	Lower handle bar	1	
70	A701672	Schraube	Screw	2	
71	13294	Holmspanngriff	Grip	2	
72	A45245334	Holm-Oberteil	Upper handle bar	1	
73	A53133722	Startbügel	Start bracket	1	
74	A53133822	Antriebsbügel	Wheel drive bracket	1	
75	A518925	Kabelhalter	Cable support	1	
76	A523378	BOWDENZUG / BREMSE TM 1150 SPEZIAL	Bowden cable /Brake TM 1150 SPEZIAL	1	
77	A703703	Schraube	Screw	1	
78	A703005	Scheibe	Washer	1	
79	A702849	Mutter	Nut	1	
80	A700866	Schraube	Screw	1	
81	A523756	Seilführung	Cable guide	1	
82	A700148	Scheibe	Washer	1	
83	A700432	Mutter	Nut	1	
84	A343246	Kabelbinder	Cable fastener	1	
85	A46026947	Fangkorb-Unterteil	Lower grass catcher	1	
89	A701756	Schraube	Screw	2	
90	A701478	Mutter	Nut	2	
91	A46026847	Fangkorb-Oberteil	Upper grass catcher	1	
92	A46035747	Griff-Abdeckung	Cover	1	
93	A46035840	Füllstandsanzeiger	Lever indicator	1	
94	A450757	Schraube	Screw	4	
95	A500073	Mutter	Nut	6	
96	A46266601	Auswurfchutz	Exhaust guard	1	
97	A46266701	Gehäuseeinsatz Seitenauswurf 52 XLR	Side exhaust insert 52 XLR	1	
98	A462704	Druckfeder	Pressure spring	1	
99	A46308501	Halteplatte	Support	1	
100	A46270130	Haltestange	Rod	1	
101	A704138	Schraube	Screw	2	
102	A703146	Sicherungsscheibe	Circlip	1	
103	A51663301	Motor-Adapterplatte	Motor-Adapter	1	
104	A46266301	Mulcheinsatz 52 XLR	Mulch-insert 52 XLR	1	
105	A704272	SCHEIBE PA 8X14X1,0 988	Washer 988-8x14x1,0	1	
106	A344728	Schraube	Screw	1	
ZUBEHÖR			ACCESSORIES		
ZUB01	A451566	Gebrauchsanleitung	Instruction for use	1	
ZUB02	A451837	GAB Seitenauswurf, Mulchen	Addendum Instr. Side exhaust, mulching	1	
ZUB03	76012	Motoröl SAE 30 Flasche (optional)	Motor oil SAE 30 Bottle (optional)	1	

ZUM AUSTAUSCH DER MIT «\*» GEKENNZEICHNETEN TEILE, WENDEN SIE SICH AN DEN KUNDENDIENST DES MOTORENHERSTELLERS.

TO REPLACE THE PARTS MARKED «\*» SEEK ASSISTANCE FROM THE ENGINE MANUFACTURER'S AFTER SALES SERVICE.

POUR LE REMPLACEMENT DES PIÈCES MARQUÉES AVEC «\*» S'ADRESSER AU SERVICE APRÈS VENTES DU CONSTRUCTEUR DU MOTEUR.